

## Servicewagens Serveerwagen, 2 bladen 400x600 mm, zonder duwbeugels

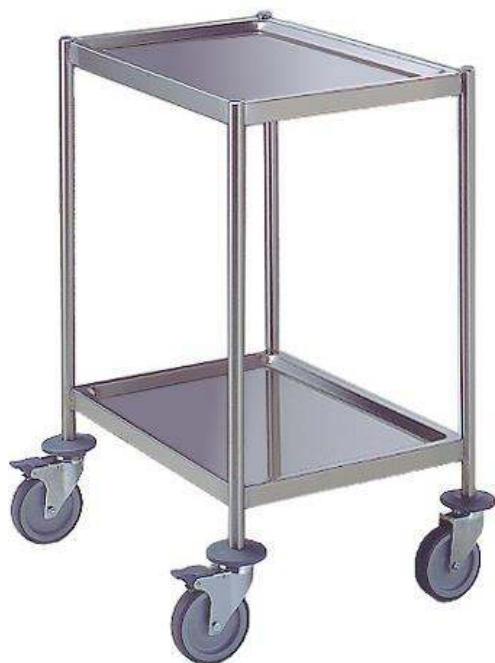
ARTIKEL \_\_\_\_\_

MODEL \_\_\_\_\_

NAAM \_\_\_\_\_

SIS \_\_\_\_\_

AIA \_\_\_\_\_



361224 (STR402)

Serveerwagen met 2 bladen  
van 400x600 mm

### Omschrijving

#### Product Nr.

Serveerwagen met 2 bladen 400x600 mm, zonder duwbeugels. De bladen zijn geschikt voor plaatsing van 1/1 GN schalen of bakken. Maximale belading 100 kg, egaal verdeeld.

Buisframe Ø 25 mm met aangelaste bladen, volledig van roestvrijstaal AISI304. De bladen met waterkeringrand en geluiddemping. 4 zwenkwielen 125 mm, 2 met rem. 4 rubber stootringen. Lage uitvoering, hoogte 816 mm, kan onder een werkblad geplaatst worden.

### Uitvoering

- Frame van roestvrijstalen buis 25 mm, volledig gelast.
- beladingscapaciteit van 100 kg bij gelijkmatige verdeling.
- Naadloze bladen met dubbel omgezette randen, uitgevoerd met geluiddempend materiaal, gelast aan het frame.
- Blad afmetingen 400x600 mm.
- Vier zwenkwielen Ø125 mm, waarvan 2 met rem, voorzien van kunststof bumpers.

### Constructie

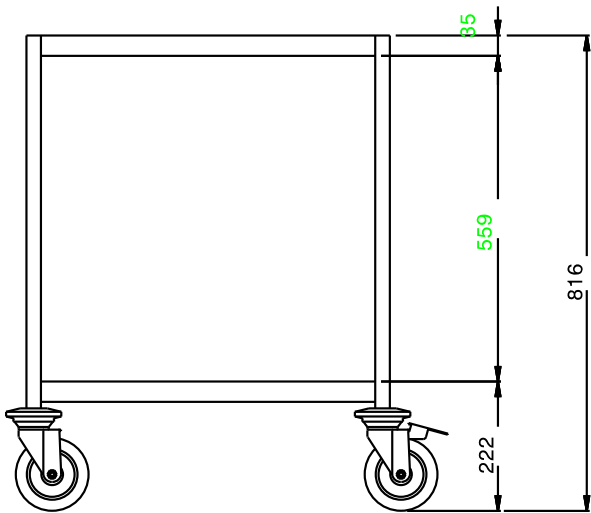
- Volledig van roestvrijstaal 1.4301 (AISI304).

Goedkeuring \_\_\_\_\_

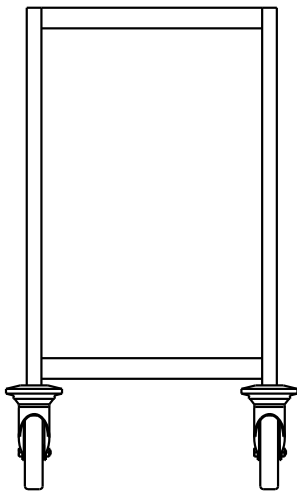
### Algemene gegevens

Externe afmetingen, lengte 361224 (STR402)	495 mm
Externe afmetingen, breedte	695 mm
Externe afmetingen, hoogte	816 mm
Wiel materiaal	Verzinkt
Wiel diameter	Ø 125
Gewicht, netto	15 kg

Front aanzicht



Zij aanzicht



Boven aanzicht

